

PACHET DE SIGURANTA

Caracteristici 05.13.02.5.3 II N:

- este un pachet de siguranță antifracție;
- se montează pe uși de lemn sau metal;

Broască îngropată:

- zăvorul este alcătuit din trei bolturi din oțel de Ø 12 mm;
- cheia are control asupra limbii (mecanism Wechsel);
- zăvorul are două curse;
- reversibilitatea broaștei stânga-dreapta se realizează prin demontarea șurubului ce fixează limba și re poziționarea acesteia;
- backset 45 mm;
- se execută și pentru uși cu falz.

Șilduri:

- șildul din exterior este confecționat din oțel;
- zona cilindrului este protejată de o pastilă de oțel tratată termic, antigăurire;
- fixarea acestora se face, din interior, cu șuruburi M6, neexistând posibilitatea desfacerii acestora din exterior;
- șildul din exterior este dublat de o placă din oțel de 3mm;

Cilindrul:

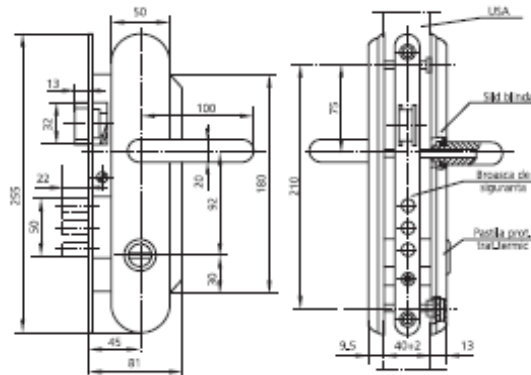
- este cu chei amprentate

Finisaj:

- broasca este integral vopsita;
- șildurile sunt nichelate (exista si varianta alama natur);
- cilindrul este nichelat (sau alama natur pentru varianta cu șilduri nichelate).

Livrare:

- în pachet individual cu toate componentele incluse.



• 05.13.02.5.3. II N